

MiniLift

Model E300 und E300R



Materialien

Pulverlackiertes Aluminium oder glasperlengestrahler Edelstahl. Greifer und Manipulatoren sind aus hochfestem Edelstahl.

Antrieb

Elektrischer Hubmotor mit Hochleistungsakku. Ladestandsindikator. Zwei wartungsfreie und geräuscharme, stahlarmierte Zahnriemen.

Sicherheit

Unser MiniLift ist CE- konform. Ein Freilager erhöht die Sicherheit während der Abwärtsfahrt.

Der MiniLift ist mit Überlast- und Endschaltern ausgestattet.

Wartung

Der MiniLift erfordert keine besondere Wartung und ist sehr leicht zu reinigen. Auch in IP 65 lieferbar.

Rollen

Wir bieten eine große Auswahl an Rollensystemen an, z. B. Antistatische Rollen. Serienmäßig ist der E300 vorne mit 80 mm und hinten mit 125 mm Rollen ausgestattet.

Zentralbremse

Eine 3-stufen Zentralsteuerung der hinteren Rollen ermöglicht sicheres Fahren und Arretierung des Liftes auf allen Bodenbelegen.

Fahrwerk

Die Fahrwerksbreite, Länge und Höhe lässt sich einfach variieren und kann jede Anforderung angepasst werden.

Serienmäßig beträgt der Fahrwerksinnenabstand 435, 485 oder 565 mm.

Technische Daten:

Max. Nutzlast:	300Kg		
(400 mm von Mast)	Tief	Mittel	Hoch
	m	m	m
Gesamthöhe	1,52	1,97	2,32
Hubhöhe	0,85	1,30	1,65

Gewicht in kg (ohne Vorrichtungen)

E300	90	100	110
E300R	95	105	115

(Edelstahl)

Hubgeschwindigkeit

Normal:	125 mm/s
Bei max. Belastung:	100 mm/s

Hebevorgänge (pro Aufladung) 60
(1 m mit 300 kg)

Wideraufladbare, Gel Akku
24V / 28 Ah

Eingebautes Ladegerät: 3 A
Ladezeit: 6 Std.

Andere Antriebseinheiten und Stromversorgungen nach Wunsch.

Lifting Technology

MiniLift

Model E300 und E300R

Materialien

Erhältlich in pulverlackiertem Aluminium oder glasperlengestrahlt Edelstahl. Greifer und Manipulatoren sind aus hochfestem Edelstahl gefertigt. Zwei wartungsfreie und geräuscharme, stahlarmierte Zahnriemen.

Funktionen

Fernbedienung.
Elektrischer Hubmotor mit Hochleistungsakku.
Ladezustandsindikator.

Sicherheit

Unser MiniLift ist CE- konform. Ein Freilager beugt Schäden bei Kollision während der Abwärtsfahrt vor. Der MiniLift ist mit Überlast- und Endschaltern ausgestattet, die automatisch ein Überdrehen des Motors verhindern.

Räder

Raddurchmesser serienmäßig vorne 80 mm und hinten 125 mm. Abweichende Dimensionen lieferbar. Hinterräder serienmäßig mit Feststeller. Eine Zentralbremse (Option) ermöglicht zusätzlich das Einrasten der Hinterräder in Fahrtrichtung.

Radausleger

Die Radausleger können je nach Erfordernissen ausgetauscht werden. Serienmäßig beträgt der Innenabstand zwischen den Auslegern 435, 485 oder 565 mm. Andere Dimensionen auf Wunsch.

Wartung

Der MiniLift erfordert keine besondere Wartung und ist sehr leicht zu reinigen. Auch in IP 65 lieferbar.

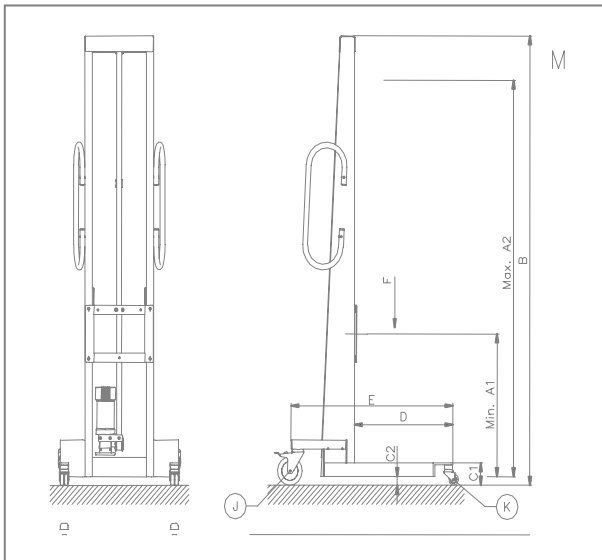
Hubhöhe/Maße/ Gewichte

	Tief	Mittel	Hoch
Gesamthöhe m	1,52	1,97	2,32
Hubhöhe m	0,85	1,30	1,65
Gewicht in kg (ohne Greifer)			
E300 (Alu)	90	100	155
E300 R (Edelstahl)	95	105	115

Serienausstattung

Hubgeschwindigkeit 125 mm/s
Wiederaufladbarer, gasdichter Akku 24V / 28 Amp.
Eingebautes Ladegerät, 3 A

Die wenigen Aufgaben die nicht gelöst sind, können wir mit Sonderkonstruktionen lösen.



Lifting Technology